



**Zentraler Artikelkatalog
der Volkswirtschaft der DDR**

ZAK-Nr.	Typ	IAP [M]
137 87 63 0..		
Seite 137 87/6.3/105		
09 341010	B 341 Dc	6,05
09 341029	B 341 Dd	6,45
09 341037	B 341 De	6,90
137 87 61 0..		
03 342005	B 342 Dc	1,90
03 342128	B 342 Dd	2,—
03 342224	B 342 De	2,15
137 87 71 0..		
Seite 137 87/6.3/113		
09 461012	B 461 G	2,55
09 462023	B 462 G	2,60
137 87 76 0..		
Seite 137 87/6.3/119		
02 520027	C 520 D	17,70
137 87 63 0..		
Seite 137 87/6.3/125		
09 436052	MAA 436	7,40
Seite 137 87/6.3/133		
09 725014	MAA 725	21,10
09 725129	MAA 725 B	15,90
09 725233	MAA 725 C	12,70
09 725356	MAA 725 H	16,90
Seite 137 87/6.3/143		
09 300534	MA 3005	9,50
09 300630	MA 3006	12,60

Schlüssel-Nr. ELN: 137 87 76 0
Hersteller: HFO

ME = Stück (076)

Schaltkreis C 520 D

3-Digit-Analog/Digital-Wandler zum Aufbau von dreistelligen digitalen Anzeigeräten

Maßbild s. S. 137 87/6/1...6

Erzeugnisstandard: TGL 38014

Preisbildung: PAO 382

Bilanzorgan: HFO
Übergeordnetes Organ: KME
Entwicklungsstelle: HFO
Importeur:
Lieferquelle: HFO, MBH
Bezugseinschränkung:
Garantie: TGL 24951

Standards über
Einsatzbedingungen:
Internationale Standards
und Empfehlungen:
Grundlagenstandards:

ZAK-Nr.	Typ	Gehäuseart
137 87 76 002		
520027	C 520 D	Plast

Bezeichnungsbeispiel: Schaltkreis C 520 im Plastgehäuse (D)

Bezeichnung: SCHALTKREIS C 520 D — TGL 38014
ZAK-NR. 137 87 76 002 520027

C 520 D

Technische Charakteristik

Verwendung

Monolithisch integrierter 3-Digit-Analog/Digital-Wandler nach dem Dual-Slope-Verfahren (2 Flanken-Integration) zum Aufbau von dreistelligen digitalen Anzeigegeräten (in Verbindung mit einem entsprechenden BCD — zu 7 Segment-Dekoder)

Masse: ca. 1,5 g.

Geometrische Abmessungen (Maßbild, Bauform): 21.1.1.2.16

Bauform nach TGL 26713 s. S. 137 87/0.7/1 ff.

Konstruktiver Aufbau:

Bipolarer Analogschaltkreis mit 2 x 8 Anschlußkontakten im 2,5-mm-Rastermaß für den Einsatz in gedruckten Schaltungen

Lieferform: geordnet in Falt- bzw. Schiebeschachteln

Maßnahmen zur Sicherung der Funktionstüchtigkeit:

Einbau- und Lötvorschriften s. S. 137 87/6/9...14

Einbaulage: beliebig

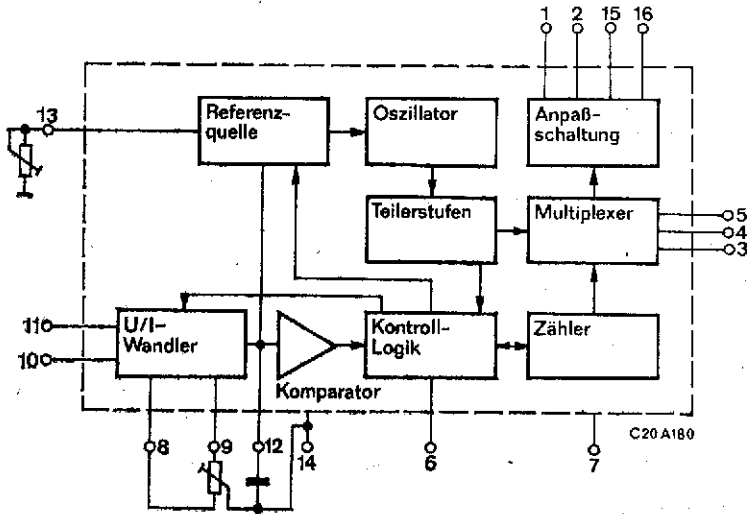
Anwendungstechnologien und Behandlungstechnologien:

Einbau- und Lötvorschriften s. S. 137 87/6/9...14

Anschlußbelegung

- | | |
|--|-------------------------------------|
| 1 — BCD-Datenausgang Q_B | 10 — I_L -Eingang „low“ |
| 2 — BCD-Datenausgang Q_A | 11 — I_H -Eingang „high“ |
| 3 — NSD-Digitausgang
(folgendes Digit) | 12 — I_C -Integrationskondensator |
| 4 — MSD-Digitausgang
(höchstwertiges Digit) | 13 — Endwertableich |
| 5 — LSD-Digitausgang
(letztes Digit) | 14 — Betriebsspannung U_S |
| 6 — Hold-Geschwindigkeits-
umschaltung | 15 — BCD-Datenausgang Q_C |
| 7 — Masse | 16 — BCD-Datenausgang Q_D |
| 8 — Nullpunktpotentiometer Np 1 | |
| 9 — Nullpunktpotentiometer Np 2 | |

Blockschaltung



C 520 D

Grenzwerte, gültig für $\vartheta_a = 0...+70^\circ\text{C}$

Kennwert		min.	typ.	max.	Einheit
Betriebsspannung	U_S	0		+7	V
Eingangsspannung am Anschluß 11	U_{IH}	-15		+15	V
Eingangsspannung am Anschluß 10	U_{IL}	-15		+15	V
Spannung an den BCD- und Digit-Ausgängen	U_{OH}	0		+7	V
Spannung am Anschluß 6	U_6	0		+7	V
Betriebstemperaturbereich	ϑ_a	0		+70	$^\circ\text{C}$

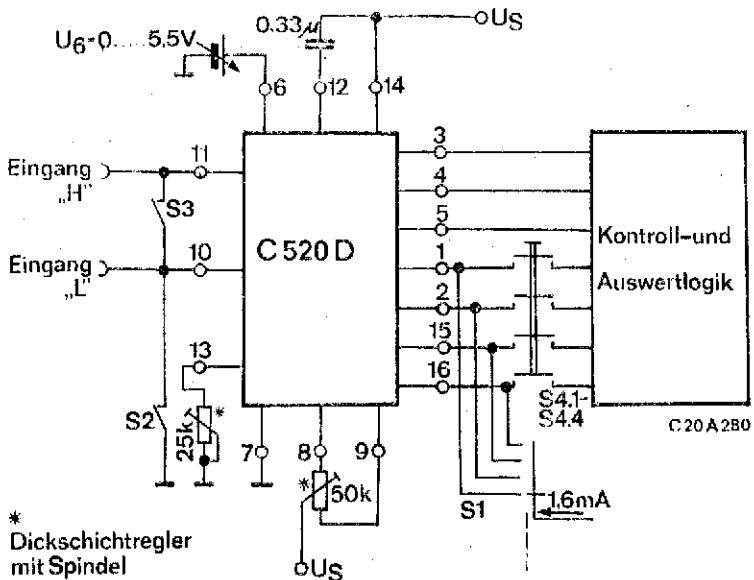
Betriebsbedingungen, gültig für $\vartheta_a = 0...70^\circ\text{C}$

Kennwert		Einstellwerte	min.	typ.	max.	Einheit
Betriebsspannung	U_S		4,5		5,5	V
Eingangsspannung zwischen den Anschlüssen 10 und 11	$U_{11/10}$		-0,099		0,999	V
Spannung für Geschwindigkeitsumschaltung	U_6					
— Normalbetrieb			0		0,4	V
— Hold-Betrieb			0,8		1,6	V
— High-speed-Betrieb			3,2		5,5	V
Umgebungstemperatur	ϑ_a		0		70	$^\circ\text{C}$

Statische Kennwerte, gültig für $\vartheta_a = 25^\circ\text{C} - 5\text{K}$, $U_S = 4,5...5,5\text{V}$

Kennwert		Einstellwerte	min.	typ.	max.	Einheit
Stromaufnahme	I_S	$U_6 = 5\text{V}$		20		mA
Gleichtakt-eingangsspannung	U_{OM}	$U_I = \pm 200\text{mV}$	-200		+200	mV
L-Ausgangsspannung der BCD-Codeausgänge	U_{OL}	$I_{OL} = 1,6\text{mA}$			0,4	V
Fehler ¹⁾					0,1 %	± 1 Digit

¹⁾ Die Fehlermessung erfolgt nach dem Abgleich des Nullpunktes und des Endwertes (siehe Anmerkung zur Meßschaltung) bei den angegebenen Einstellwerten.

**Messschaltung
C 520 D**

Anmerkung zur Meßschaltung
Nullpunktgleich

Die Schalter S 2, S 3 und S 4.1 bis S 4.4 sind geschlossen und der Schalter S 1 wird geöffnet.

Der Nullpunktgleich erfolgt, indem die Nullpunkteinstellung (Anschlüsse 8 und 9) solange variiert wird, bis die Digitanzeige auf „000“ schaltet.

Anschließend erfolgt der genaue Abgleich des Nullpunktes dadurch, daß der Umschaltpunkt der Digitanzeige „000“ auf „001“ eingestellt wird und die sich dabei einstellende Steuerspannung gemessen wird.

Danach wird der Bereich „001“ (Umschaltpunkt) bis „-01“ in maximal 16 gleichgroßen Quantisierungsschritten durchfahren und die Steuerspannung am Umschaltpunkt der Digitanzeige „000“ auf „-01“ gemessen.

Aus diesen beiden Steuerspannungen wird der Mittelwert gebildet und mit dieser mittleren Steuerspannung der Nullpunkt eingestellt.

Unter Beachtung aller Einstell- und Gerätefehler ergibt sich im ungünstigsten Fall ein maximaler zufälliger Fehler von $\pm 1/16$ der Einstellschrittweite. Das entspricht einer maximalen Abweichung von $\pm 62 \mu\text{V}$ vom Nullpunkt.

Endwertabgleich

Die Schalter S 2 und S 4.1 bis S 4.4 sind geschlossen, und die Schalter S 1 und S 3 sind geöffnet.

Der Endwertabgleich erfolgt am Anschluß 13 bei einer Eingangsspannung von $U_e = 900,00 \text{ mV} \pm 0,09 \text{ mV}$ ebenso wie der Nullpunktgleich. Die Messung der Steuerspannung erfolgt in diesem Fall zwischen den Umschaltpunkten „899“ auf „900“ und „900“ auf „901“ der Digitanzeige. Dieser Bereich wird wieder in maximal 16 gleichgroßen Schritten quantisiert und die Steuerspannungen der beiden Umschaltpunkte gemittelt.

Unter Beachtung aller Einstell- und Gerätefehler ergibt sich dabei im ungünstigsten Fall ein maximaler zufälliger Fehler von $\pm 0,007 \%$.